

Serie Idegis PR-200

Idegis PR-200 Series

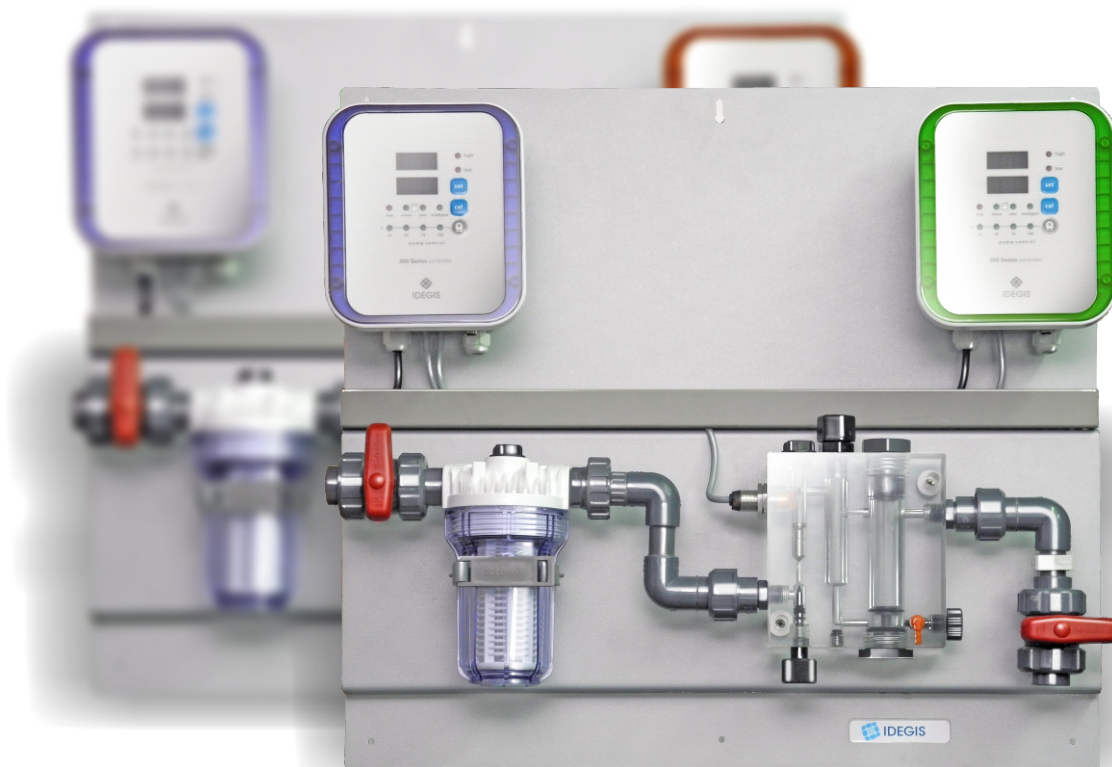
pH

ORP

ppm
Cl₂

PoolStation®
compatible

Modbus



PR-207 pH / Cloro (ppm)

IDEGIS PR-200, la elección profesional
para el control y dosificación

IDEGIS PR-200, the professional choice
for control and dosage

VENTAJAS / ADVANTAGES

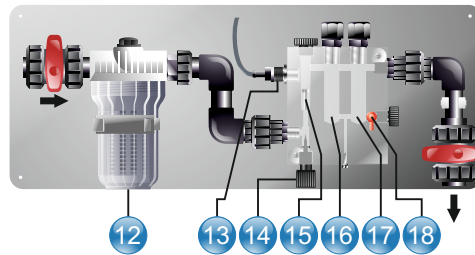
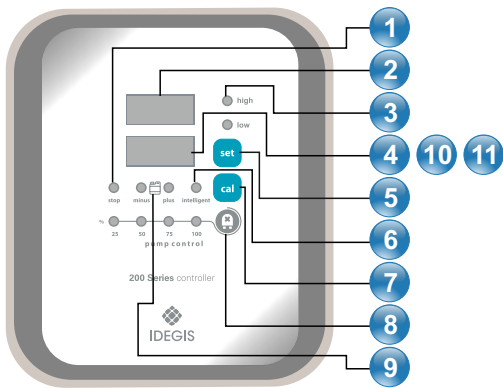
- Comunicación Mod-Bus
- Poolstation compatible
- Communication "Mod-Bus"
- Compatible Poolstation

DESCRIPCIÓN

- Seguridad "Pump Stop"
- Función "Intelligent Dosing"
- Panel porta sondas con pre filtro, detector de flujo inductivo y regulación de caudal.
- Control de ppm Cl₂ por sonda potencioestática (3 electrodos + diafragma).

DESCRIPTION

- Security "Pump Stop"
- "Intelligent Dosing" Function
- Integrated panel, pre-filter, probe-holder with inductive flow sensor and flow regulation.
- ppm Cl₂ control by potentiostatic (3 electrodes + diaphragm) probe.



- 12. Pre-filtro (80 micras) / Pre-filter (80 microns)
- 13. Sensor caudal inductivo / Inductive flow sensor
- 14. Ajuste caudal / Flow regulator
- 15. Caudalímetro / Flowmeter (0-60 L/hr)
- 16. Portasondas / Sensor holder (pH)
- 17. Portasondas / Sensor Holder (ORP, Cl₂ ppm)
- 18. Toma de muestras / Sample valve

RPH-200/201
 pH PH SET 7.20

RMV-200/201
 ORP ORP SET 725

RCL-200/201
 ppm Cl₂ CL2 SET 1.50

PANEL DESCRIPTIVO / PANEL DESCRIPTION

- | | | | | | |
|--|---------------------------------------|--|--|--|--|
| <p>1 Seguridad "Pump Stop" Security "Pump Stop"</p> | <p>2 Lectura Reading</p> | <p>3 HIGH:8.5/850/3.50 LOW:6.5/650/0.30 Alarma Alarm</p> | <p>4 Valor de consigna Set point</p> | <p>5 Cambio de consigna Setpoint change</p> | |
| <p>6 Función "Intelligent" Function "Intelligent"</p> | <p>7 Calibración Calibration</p> | <p>8 Control caudal Flow control</p> | <p>9 Selector producto minus/plus Product Selector minus/plus</p> | <p>10 Detector de nivel Level detector</p> | <p>11 Detector de flujo Flow detector</p> |

Idegis PR-200 Series

Referencia-Reference



PR-204
Cloro libre (ppm)
Free chlorine (ppm)

PR-206
pH/ORP (mV)

PR-207
pH/Cloro libre (ppm)
pH/Free chlorine (ppm)



Serie Idegis PR-200

Idegis PR-200 Series



Panel de Control / Control Panel

Modelo / Model

| Descripción/Description | PR-204 | PR-206 | PR-207 |
|----------------------------------|---|---|--------------------------------------|
| Alimentación (ac) / Input (ac) | 230 V 50/60 Hz. | | |
| Parámetros / Parameters | Cl ₂ (ppm) | pH / ORP | pH / Cl ₂ (ppm) |
| Salida control / Control output | pH, ORP, Cl: 1x0.5A ac max/230V + 1x15Vdc 8W + 1xlibre potencial / potential-free Sensor inductivo / inductive sensor (output) | | |
| Entradas control / Control input | Nivel producto, libre de potencial / product level, potential-free, Sensor inductivo - detector flujo / inductive sensor-flow detector (input) | | |
| Escala / Range | pH: 0.0 - 9.9 pH | ORP: 0 - 999 mV | Cl ₂ (ppm): 0.0 - 5.0 ppm |
| Rango control / Control range | pH: 7.0 - 7.8 pH | ORP: 650 - 850 mV | Cl ₂ (ppm): 0.0 - 3.0 ppm |
| Precisión / Precision | pH: 0.1 pH | ORP: 1 mV | Cl ₂ (ppm): 0.1 ppm |
| Calibración / Calibration | pH: Automática, dos modos: -Fast: calibración a un punto. -Estandar: disoluciones pH4/pH7. ORP: Automática, mediante disolución de 470 mV. Cl ₂ (ppm): Mediante fotómetro (DPD-1) + tarjeta electrónica (cal. cero). | pH: Automatic, two modes: -Fast: one-point calibration. -Standard: buffers pH4/pH7. ORP: Automatic, 470 mV solution. Cl ₂ (ppm): Photometer (DPD-1) + electronic board (zero cal.) | |
| Mod-Bus & Poolstation | Si / Yes | | |

Sensores / Sensors

Descripción/Description



| | | |
|---------------------------------------|---|--|
| pH: PR-206, PR-207 | Sonda de pH, H-035 cuerpo epoxy 12x150 mm, rango 0-14 pH, 0-80°C, unión sencilla Ag/AgCl sellada, cable 3 mts., conector BNC, electrolito gelificado, protector de sonda fijo. Disoluciones de calibración (pH 7.0 y 4.0). | H-035, pH electrode, epoxy body 12x150 mm, range 0-14 pH, 0-80°C, sealed union Ag/AgCl, 3 mts., cable with BNC connector, gelified electrolyte, fixed sensor protector. Calibration solutions (pH 7.0 y 4.0). |
| ORP: PR-206 | Sonda de ORP, RX-1/RX-2, cuerpo epoxy 12x150 mm, 0-80°C, unión sencilla Ag/AgCl sellada, cable 3 mts., conector BNC, electrolito gelificado, protector de sonda fijo. Disoluciones de calibración (ORP 470 mV). | RX-1/RX-2 ORP electrode, epoxy body 12x150 mm, 0-80°C, sealed union Ag/AgCl, 3 mts., cable with BNC conector, gelified electrolyte, fixed sensor protector. Calibration solutions(ORP 470 mV). |
| Cl ₂ (ppm): PR-204, PR-207 | 0-5.0 ppm, 4-20mA. Sensor 3 electrodos potencioestático: cloro libre inorganico & organico. 2-cables de conexión, 0-45°C, <1bar, cuerpo PVC. Baja dependencia con el pH, isocianúrico compatible. Compensación automática de temperatura. | 0-5.0 ppm, 4-20mA. Potentiostatic 3-electrode-sensor for free inorganic & organic Chlorine, 2-wire connection, 0-45°C, <1bar, PVC body. Low pH dependence, isocyanuric compatible. Automatic temperature compensation. |



Kit PR-200

Incluido / included (PR-204 / PR-206/ PR-207)

Kit portasondas / Sensor holder :
PR-204, PR-206, PR-207

Panel porta-sondas, detector de flujo inductivo, toma de muestras, regulación de caudal y pre-filtro.

Electrode holder panel with inductive flow detector, valve sample, flow regulation and pre-filter.

Dimensiones / Dimensions

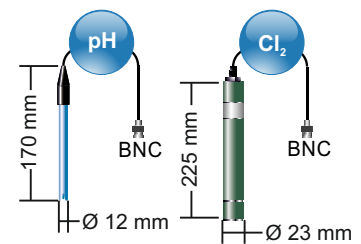
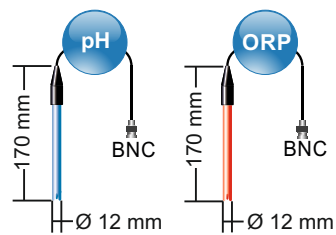
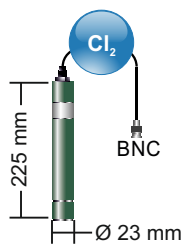
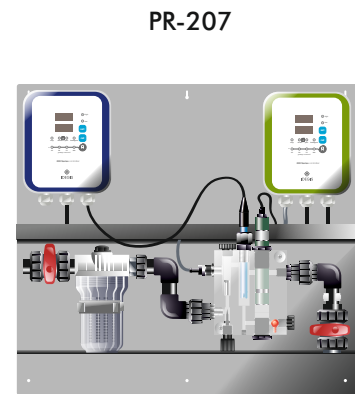
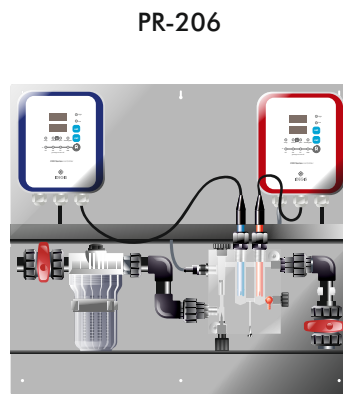
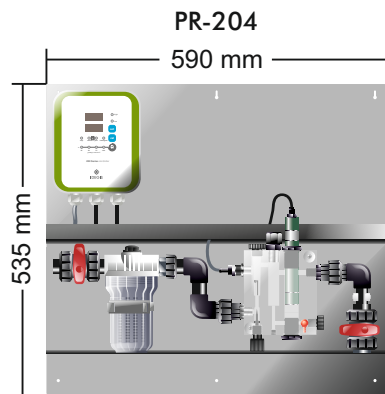


Diagrama de instalación / Installation Diagram

