

FICHA TÉCNICA DE LA GAMA UV

A. DIMENSIONES

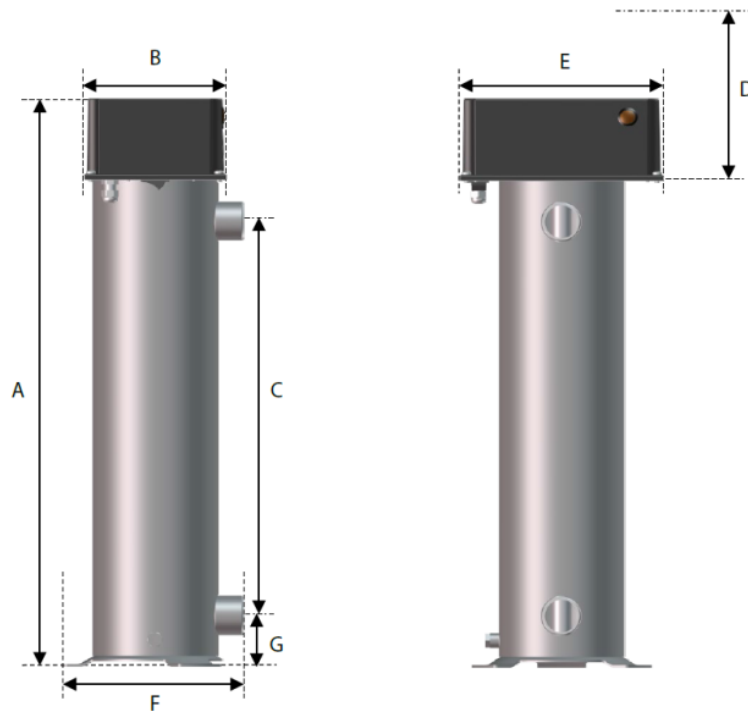


Imagen no contractual

Designacion	Unidad	UV10	UV20	UV30	UV40	UV170	UV250	UV340
REACTOR								
A) Longitud total	mm	424	694	940	1194	694	702,5	948,5
B) Profundidad	mm	285	285	297	318	224	299	304
C) Separación de la fijación	mm	213	483	689	943	483	440	686
D) Espaciado de servicio	mm	350	600	850	1100	600	600	850
E) Ancho	mm	300	300	300	300	300	300	300
F) Profundidad total	mm	285	285	297	318	224	299	304
G) Altura / Suelo	mm	62,5	62,5	82,5	82,5	62,5	94,5	94,5
Tipo de conexión	-	Unión hembra encolar	Unión hembra encolar	Unión hembra encolar	Unión hembra encolar	Unión hembra encolar	Unión hembra encolar	Unión hembra encolar
Conexión	-	D50	D50	D63	D75	D50	D63	D75
Posición E/S	-	U	U	U	U	U	U	U

B. DESCRIPCIÓN GENERAL

Designación	Unidad	UV10	UV20	UV30	UV40	UV170	UV250	UV340
Certificaciones / Aprobaciones	-	CE	CE	CE	CE	CE	CE	CE
MEDIO AMBIENTE DE USO								
lugar	-	Local libre de heladas y lluvias	Local libre de heladas y lluvias	Local libre de heladas y lluvias	Local libre de heladas y lluvias	Local libre de heladas y lluvias	Local libre de heladas y lluvias	Local libre de heladas y lluvias
T° ambiente mínima	°C	+5	+5	+5	+5	+5	+5	+5
T° ambiente máxima	°C	+40	+40	+40	+40	+40	+40	+40
Humedad relativa máxima	-	80%	80%	80%	80%	80%	80%	80%
CALIDAD DEL AGUA								
temperatura	°C	+20 a +35	+20 a +35	+20 a +35	+20 a +35	+20 a +35	+20 a +35	+20 a +35
Rango de transmitancia	-	98%	98%	98%	98%	98%	98%	98%
REACTOR								
Material	-	Acero inoxidable 316L	Acero inoxidable 316L	Acero inoxidable 316L	Acero inoxidable 316L	Acero inoxidable 316L	Acero inoxidable 316L	Acero inoxidable 316L
Refinamiento	-	Espejo pulido	Espejo pulido	Espejo pulido	Espejo pulido	Espejo pulido	Espejo pulido	Espejo pulido
Peso	kg	4,3	6	8	9,4	7,5	10,2	13
Escurrir en punto alto	-	No	No	No	No	No	No	No
Escurrir en punto bajo	-	Si	Si	Si	Si	Si	Si	Si
Presión máxima de servicio	bar	3	3	3	3	3	3	3
ARMARIO ELECTRICO								
Material	-	PC	PC	PC	PC	PC	PC	PC
Longitud del cable entre armario/reactor	m	3	3	3	3	3	3	3
Alimentación	V	220-240	220-240	220-240	220-240	220-240	220-240	220-240
Frecuencia	Hz	50/60	50/60	50/60	50/60	50/60	50/60	50/60
Amperaje nominal	A	0,18-0,16	0,29-0,26	0,45-0,42	0,54-0,49	0,57-0,52	0,57-0,52	0,9-0,82
Tipo/sección del cable	mm ²	3G0,75	3G0,75	3G0,75	3G0,75	3G0,75	3G0,75	3G0,75
Potencia consumida	W	39	63	99	117	122	122	193
Protección diferencial	-	No	No	No	No	No	No	No
Protección	-	No	No	No	No	No	No	No
Índice de protección	-	IP54	IP54	IP54	IP54	IP54	IP54	IP54
LAMPARAS UV								
Numero de lámparas	-	1	1	1	1	2	2	2
Consumo unitario	W	33	55	87	105	55	55	87
Tipo de lámparas	-	High Output	High Output	High Output	High Output	High Output	High Output	High Output
Potencia UV unitaria	W	8,5	17,5	28	35	17,5	17,5	28
Potencia UV Total	W	8,5	17,5	28	35	35	35	56
Vida media de las lámparas para uno encendido/apagado por día	h	13000	13000	13000	13000	13000	13000	13000

C. CONTROLES Y SUPERVISIÓN

Designacion	
Indicador de lámpara	Indicador (es) que indica que la (s) lámpara (s) están funcionando.
Interruptor ON/OFF	Interruptor para encender y apagar la unidad.